



Porozumienie
dla Bezpieczeństwa
w Budownictwie



STANDARD BHP

12.9



ROBOTY KANALIZACYJNE

Standard ten zawiera minimum wymagań, jakie należy spełnić dla zapewnienia bezpieczeństwa podczas wykonywania oraz eksploatacji, remontu i konserwacji sieci kanalizacyjnej.

UWAGA

Podczas organizacji robót kanalizacyjnych należy wziąć pod uwagę zagrożenia wynikające z technologii wykonywania robót zasadniczych, towarzyszących im robót tymczasowych oraz miejsca realizacji, szczególnie na zagrożenia związane z infrastrukturą podziemną i nadziemną, możliwością osunięcia się ścian wykopów, transportem pionowym, ruchem i pracą jednostek sprzętowo-transportowych, gazami toksycznymi i wybuchowymi, zagrożeniami biologicznymi i wodami gruntowymi. Wybierając bezpieczną technologię wykonywania robót kanalizacyjnych, należy wziąć pod uwagę ustalenia projektowe i wytyczne producentów stosowanych materiałów oraz specyfikę warunków i miejsca prowadzenia robót.

W przypadku pytań lub wątpliwości skontaktuj się z najbliższym specjalistą BHP.

Standard ten:

- zawiera wymagania wynikające z prawa i norm polskich oraz wewnętrznych uregulowań Porozumienia dla Bezpieczeństwa w Budownictwie,
- jest obligatoryjny dla wszystkich jednostek Porozumienia dla Bezpieczeństwa w Budownictwie,
- pomaga zapewnić bezpieczne i skuteczne praktyki podczas prac.

A. WSTĘP

1. Roboty kanalizacyjne obejmują prace związane z dostawą materiałów, wykonawstwem instalacji, pracą w kanałach i studzienkach ściekowych, robotami tymczasowymi oraz pracami towarzyszącymi.
2. Roboty kanalizacyjne wiążą się z wysokim stopniem zagrożenia wynikającym z konieczności prowadzenia prac poniżej poziomu gruntu, pod ziemią, wewnątrz zbiorników, z użyciem urządzeń ciśnieniowych, ciężkich maszyn, materiałów oraz substancji szkodliwych i niebezpiecznych. Ponadto, robotom kanalizacyjnym towarzyszy często ryzyko upadku oraz pożaru. Z tego względu prace te zaliczamy do prac szczególnie niebezpiecznych. Wymagania ich dotyczące zostały opisane w standardzie głównym „1.0 Prace szczególnie niebezpieczne”.
3. Roboty szczególnie niebezpieczne należy prowadzić w minimum dwuosobowej obsadzie, a w przypadku prac w kanałach ściekowych – czteroosobowej. Ponadto, trzeba zadbać o środki techniczno-organizacyjne zapewniające bezpieczeństwo na stanowiskach pracy oraz skuteczną asekurację i ewakuację w przypadku wystąpienia takiej potrzeby.
4. Brygada wyznaczona do pracy w kanale ściekowym powinna składać się co najmniej z czterech osób, z których najwyżej dwie mogą pracować w kanale, a pozostałe osoby powinny stanowić ich ubezpieczenie.

5. Przed przystąpieniem do robót wykopowych pod instalacje kanalizacyjne należy ustalić:
 - miejsce placu budowy,
 - przebieg instalacji podziemnych i nadziemnych,
 - miejsce składowania humusu oraz urobku,
 - miejsce poboru energii elektrycznej,
 - miejsce odprowadzenia wód gruntowych z wykopu,
 - sposób zabezpieczenia wykopu przed zalaniem wodą opadową,
 - wytyczyć oś wykopu (przewodu) i ustalić repery,
 - zabezpieczyć teren wykopu zgodnie z „Projektem organizacji ruchu na budowie”.
6. Roboty kanalizacyjne muszą być prowadzone pod nadzorem doświadczonych i wykwalifikowanych osób, posiadających wiedzę z zakresu BHP. Należy dokładnie sprawdzać ich kompetencje.
7. Wszyscy pracownicy zatrudnieni do prac kanalizacyjnych muszą posiadać wymagane kwalifikacje zawodowe i zdrowotne. Powinni być także przeszkoleni w dziedzinie BHP.
8. Pracowników trzeba wyposażyć w odzież, obuwie i sprzęt ochronny. Należy ich także zapoznać z zasadami jego stosowania.
9. Konieczne jest ustalenie wszystkich zagrożeń mogących wystąpić w procesie prowadzenia robót kanalizacyjnych, a szczególnie w kanałach, studniach, studzienkach.
10. Dla zapewnienia warunków higieniczno-sanitarnych wymaganych podczas prowadzenia robót kanalizacyjnych poza zakładem pracy, należy pracownikom zagwarantować schronisko stałe lub przewoźne, oddalone nie dalej niż 500 m od stanowiska pracy oraz WC oddalone od stanowiska pracy nie więcej niż 125 m.
11. Podczas wykonywania prac spawalniczych uznanych za niebezpieczne lub pożarowo niebezpieczne butle z gazami technicznymi powinny znajdować się na zewnątrz wykopu czy pomieszczenia, w którym roboty są realizowane.

B. PRACA NA STYKU WODA – ŁĄD

1. Wymagania dotyczące maszyn i urządzeń zostały opisane w standardzie głównym „14.0 Maszyny i urządzenia” oraz standardach szczegółowych: „14.1 Maszyny do robót ziemnych”, „14.2 Maszyny do robót budowlanych”, „14.3 Maszyny do robót pomocniczych i wykończeniowych”, „14.4 Remonty, przeglądy i naprawy maszyn”, „14.7 Piły tarczowe”.
2. W związku z prowadzeniem robót kanalizacyjnych, w tym ziemnych, przy użyciu sprzętu zmechanizowanego, należy wyznaczyć i oznakować strefę niebezpieczną.
3. Stosowanie maszyn do robót ziemnych ze zmiennym oprzyrządowaniem w celu transportu wbudowywanych elementów instalacji kanalizacyjnej jest dozwolone tylko, gdy taki sposób wykonywania robót został uwzględniony w dokumentacji techniczno-ruchowej maszyny i tylko według zasad tam zawartych.
4. Szczegółowe wytyczne dotyczące wykonywania zabezpieczenia ścian wykopów wąskoprzestrzennych zostały zawarte w standardzie szczegółowym „3.3 Obudowy ścian, szalunki, zabezpieczenia”.
5. Pracownicy pracujący przy obsłudze ubijaków mechanicznych powinni zmieniać się nie rzadziej niż co 0,5 godziny (Rys. 1).
6. Urządzenia transportu bliskiego powinny spełniać wymagania standardów szczegółowych: „11.3 Żurawie, żurawiki, dźwigi, windy, suwnice” oraz „11.4 Montażowy sprzęt pomocniczy: haki, zawiesia, trawersy, stężenia montażowe”.
7. Należy ustanowić szczegółowe zasady pracy urządzeń i maszyn w pobliżu wykopów.

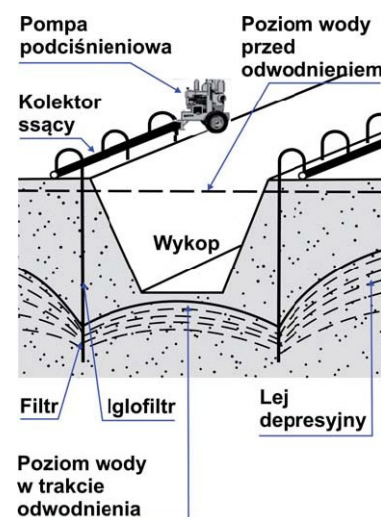


Rys. 1. Zagęszczanie gruntu ubijakami mechanicznymi

8. Podczas wykonywania prac mających na celu zagęszczenie gruntu należy pamiętać, że - ze względu na sposób działania urządzeń zagęszczających - czynniki przez nie emitowane, takie jak hałas oraz drgania, oddziałują na stan otoczenia np. w wykopach na strukturę i stateczność ścian, szczelność przebiegających w pobliżu instalacji i sprawność innych urządzeń.
9. Roboty w bezpośrednim sąsiedztwie napowietrznych linii energetycznych należy prowadzić zgodnie z wytycznymi zawartymi w standardzie szczegółowym „4.4 Praca w sąsiedztwie linii elektroenergetycznych”.

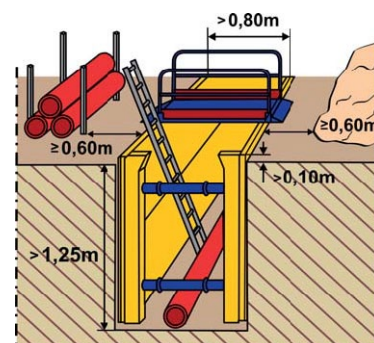
C. BUDOWA INSTALACJI KANALIZACYJNYCH

1. W związku z budową instalacji kanalizacyjnej należy przewidzieć i zapewnić środki techniczno-organizacyjne gwarantujące bezpieczeństwo na stanowiskach pracy oraz skuteczną asekurację i ewakuację w razie wystąpienia takiej potrzeby.
2. Obszar prowadzenia prac kanalizacyjnych należy wygrodzić, oznakować i zabezpieczyć przed dostępem osób postronnych, a sposób zabezpieczenia powinien być opisany w Instrukcji Bezpiecznego Wykonywania Robót (IBWR), zgodnie ze standardem szczegółowym „9.2 Dostęp i zabezpieczenie budów”.
3. Na stanowiskach robót kanalizacyjnych nie powinno się przechowywać więcej materiałów, surowców i odpadów, niż wynika to z potrzeby utrzymania ciągłości pracy w czasie jednej zmiany roboczej, przy czym urobek i inne odpady powinny być sukcesywnie usuwane.
4. Dla zapewnienia sprawnej i bezpiecznej komunikacji na terenie robót kanalizacyjnych należy wyznaczyć i oznakować miejsca postojowe oraz ciągi komunikacyjne dla pojazdów kołowych i maszyn oraz ruchu pieszego, zgodnie ze standardem szczegółowym „9.4 Drogi wewnętrzne i ciągi pieszego”.
5. Gdy z różnych względów konieczne jest przeprowadzenie pieszego ciągu komunikacyjnego nad wykopem, dla zabezpieczenia przejścia należy stosować obarierowane pomosty.
6. Wykopy związane z realizacją robót kanalizacyjnych należy prowadzić na podstawie projektu określającego położenie instalacji i urządzeń podziemnych, jakie mogą się znaleźć w zasięgu prac.
7. W przypadku wystąpienia wysokiego stanu wód gruntowych należy usuwać nadmiar wody przez zastosowanie odpowiedniego systemu odwodnienia, np. igłofiltry, system nawiercania i drenowania oraz odbiór nadmiaru wody przez pompę (Rys. 2).
8. Montaż rur w wykopie dozwolony jest wyłącznie z obudowanego wykopu lub przy zastosowaniu tymczasowego zabezpieczenia w postaci obudów prefabrykowanych lub klatek osłonowych.
9. Zaleca się, aby posadawianie oraz montaż studzienek lub osadników, ze względu na charakter prowadzenia tych robót, wykonywany był w wykopach ze skarpami o bezpiecznym nachyleniu.
10. Przy prowadzeniu prac polegających na montażu elementów prefabrykowanych i wielkogabarytowych wskazane jest przestrzeganie zaleceń zawartych w standardzie głównym „11.0 Prace montażowe”.
11. Roboty w wykopach w pobliżu instalacji podziemnych powinny być wykonywane ręcznie.
12. W czasie prowadzenia robót w wykopach o głębokości przekraczającej 1 m należy zabezpieczyć wykop zgodnie ze standardem szczegółowym „3.1 Wykopy, doły, rowy”.
13. Dla zapewnienia właściwej komunikacji pieszej przy pracach kanalizacyjnych w wykopie o głębokości poniżej 1 m, konieczne jest wykonanie schodni, a w przypadku prac krótkotrwałych wykorzystywanie drabin.



Rys. 2. Igłofiltry – zastosowanie

14. Materiały powinny być przemieszczane i składowane w pozycji ich wmontowania w odległości nie mniejszej niż 0,6 m od krawędzi wykopu, jeśli ściany wykopu są obudowane lub poza granicą naturalnego klina odłamu gruntu. Lokalizowanie stosów materiałów w pobliżu wykopów skarpowanych stwarza dodatkowe zagrożenie (Rys. 3).
15. Przewody, węże itp. znajdujące się na terenie prowadzonych robót kanalizacyjnych należy zabezpieczyć przed możliwością uszkodzenia czy zahaczenia przez pracujących ludzi lub maszyny.
16. Otwory w ziemi oraz włazy do studzienek znajdujące się na terenie prowadzonych robót kanalizacyjnych wymagają zastosowania zabezpieczenia gwarantującego ochronę przed wpadnięciem do nich przez szczelne przykrycie kratką lub wytrzymałą płytą oraz oznakowania barierami.
17. Należy ustanowić szczegółowe zasady dotyczące składowania urobku w pobliżu skarp wykopów, tak by nie utrudniało to komunikacji i dostępu do stanowiska prac.
18. Wydobyty grunt powinien być składowany z jednej strony wykopu, z pozostawieniem między krawędzią wykopu a stopą odkładu wolnego pasa terenu o szerokości co najmniej 1 m dla komunikacji.
19. Kąt nachylenia skarpy odkładu wydobytego gruntu nie powinien być większy niż kąt jego stoku naturalnego.
20. Obudowa wykopu powinna przenieść napór spowodowany obciążeniem terenu gruntem składowanym w zasięgu klina odłamu ściany.
21. W przypadku niemożności zachowania warunków określonych w punktach: C18, C19 i C20, wydobyty grunt powinien być wywieziony na odkład stały lub przesunięty tak, aby odległość podnóża nachylonej skarpy odkładu tymczasowego od górnej krawędzi była równa głębokości wykopu, lecz nie mniejsza niż 5 m.

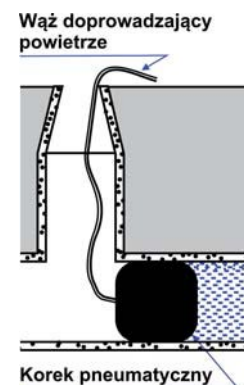


Rys. 3. Zasady składowania materiałów i urobku

D. REMONT I KONSERWACJA SIECI KANALIZACYJNEJ

1. Projekt organizacji kanalizacyjnych robót remontowych, które nie zostały przewidziane w instrukcji technologicznej, zawiera: prognozowane metody pracy, liczbę pracowników zatrudnionych wewnątrz kanałów oraz osób ich ubezpieczających, w razie potrzeby skład brygady ratunkowej, jej wyposażenie w sprzęt roboczy i ratunkowy oraz sposoby i drogi ewakuacji.
2. Podjęcie i prowadzenie prac w kanałach, studniach i studzienkach, do których wejście odbywa się przez włazy, otwory o niewielkich rozmiarach lub jest w inny sposób utrudnione, może nastąpić jedynie na podstawie pisemnego pozwolenia wydanego w trybie ustalonym przez pracodawcę oraz musi być poprzedzone stosownym instruktażem zgodnie ze standardem szczegółowym „6.2 Roboty w kanałach, studniach i studzienkach”.
3. W czasie instruktażu należy pracownikom podać:
 - cel i zakres pracy,
 - sposób przygotowania miejsca pracy,
 - kolejność wykonywania czynności,
 - rodzaj zagrożeń i możliwość ich wystąpienia,
 - zastosowane środki zabezpieczające,
 - sposoby sygnalizacji między pracującymi a ubezpieczającymi,
 - objawy ewentualnego zatrucia.
4. W związku z prowadzeniem robót kanalizacyjnych, bezpośrednio przed wejściem do wnętrza kanałów, studni i studzienek należy zbadać powietrze detektorem gazów na zawartość tlenu oraz gazów i par substancji sklasyfikowanych jako niebezpieczne. Ponadto, przebywający wewnątrz instalacji kanalizacyjnej pracownicy powinni być wyposażeni w urządzenie do wykrywania i sygnalizowania obecności gazu w atmosferze oraz lampę bezpieczeństwa.

5. Przed przystąpieniem do robót wewnątrz instalacji kanalizacyjnej należy upewnić się, czy nie występuje zagrożenie nagłego podniesienia się poziomu ścieków. W przypadku możliwości pojawiania się zmian poziomu ścieków należy zabezpieczać pracowników przed ich nagłym napływem, np. przez zastosowanie pneumatycznych korków uszczelniających (Rys. 4).
6. W związku z wykonywaniem robót kanalizacyjnych w kanałach, studzienkach i studniach wskazane jest przestrzeganie zaleceń zawartych w standardzie głównym „6.0 Prace w przestrzeniach zamkniętych i niebezpiecznych”.
7. Osoby przebywające wewnątrz instalacji kanalizacyjnej powinny być wyposażone w:
 - szelki bezpieczeństwa z linką umocowaną do odpowiednio wytrzymałego elementu konstrukcji zewnętrznej, hełm i odzież ochronną oraz urządzenie do ewakuacji poszkodowanych (np. „trójnóg”),
 - sprzęt izolujący i ochronny układu oddechowego – decyzję o jego niestosowaniu może podjąć jedynie kierujący pracami, jeśli zawartość tlenu w miejscu pracy przekracza 18% oraz nie występują substancje szkodliwe lub inne niebezpieczeństwa stwarzające zagrożenie dla układu oddechowego.



Rys. 4. Zasada stosowania korków pneumatycznych

E. ZABRANIA SIĘ:

1. Wprowadzania ludzi do kanału o wysokości lub średnicy poniżej 1 m.
2. Odmrażania pokryw studzienek przy pomocy ognia otwartego oraz palenia wewnątrz nich tytoniu.
3. Przebywania we wnętrzu kanału w czasie jego płukania urządzeniami hydrodynamicznymi.
4. Przebywania między ścianą wykopu a koparką lub inną maszyną, nawet w czasie jej postoju.
5. Zatrudniania do robót kanalizacyjnych pracowników młodocianych, stażystów, praktykantów i kobiet w ciąży.
6. Stosowania do nawiewu mechanicznego czystego tlenu, gdyż może to doprowadzić do wybuchu.
7. Jednoczesnego prowadzenia innych prac w miejscu realizacji wykopów.
8. Pozostawiania na dnie wykopu wbitych, ostrych i wystających przedmiotów.
9. Prowadzenia robót podczas obfitych opadów i burzy.